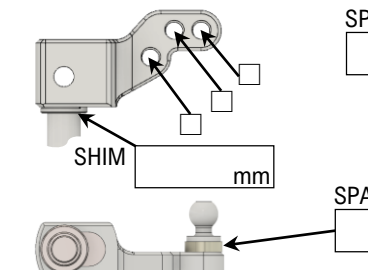


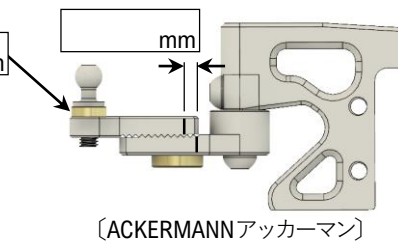
日付 Date	- -	名前 Name		サーキット TRACK NAME	
レース RACE		タイム BEST RECORD		コンディション CONDITION	
天気 WEATHER	気温 TEMP °C	湿度 HUMIDITY %	ベストラップ BEST LAP	<input type="checkbox"/> CARPET <input type="checkbox"/> ASPHALT <input type="checkbox"/> FEW <input type="checkbox"/> MIDDLE <input type="checkbox"/> MANY 路面ギャップ TRACK GAP	路面温度 TRACK TEMP °C LOW HIGH 路面グリップ TRACK TRACTION

ALUM. KNUCKLE アルミナックル

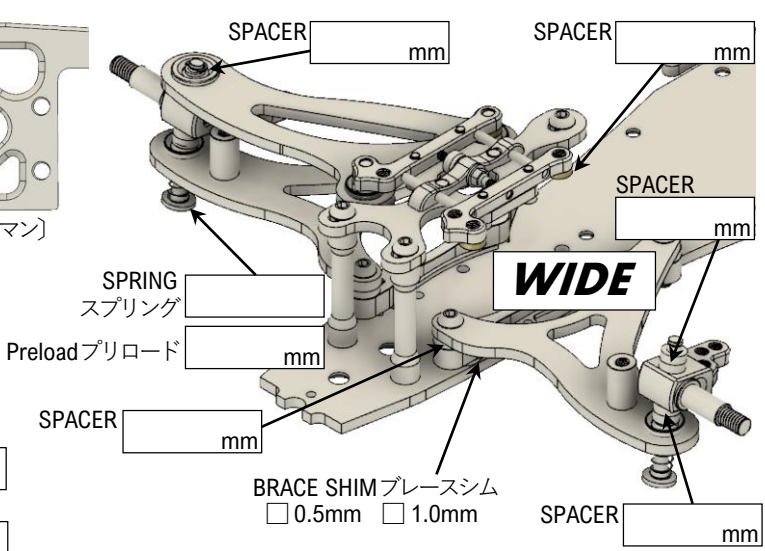


INLINE インライン TRAIL トレール付

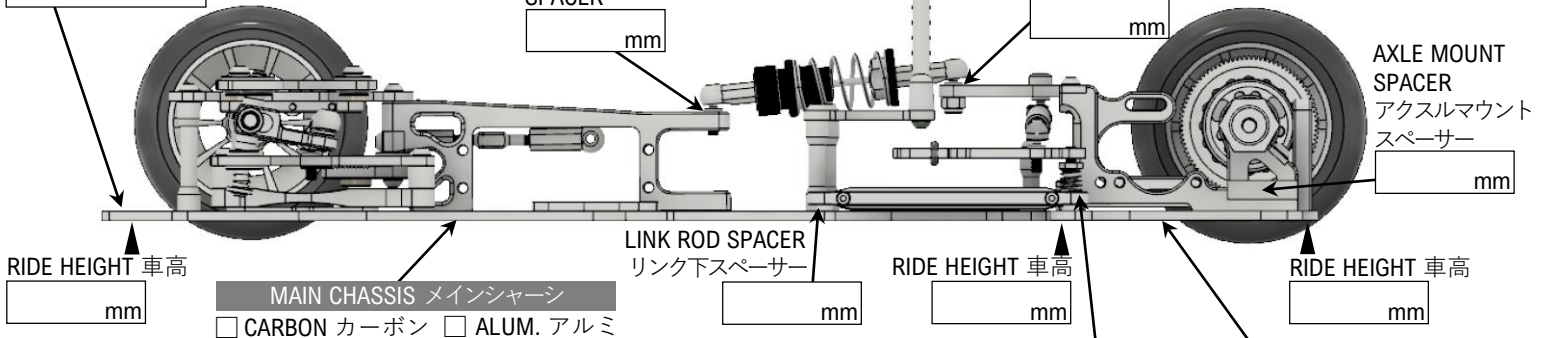
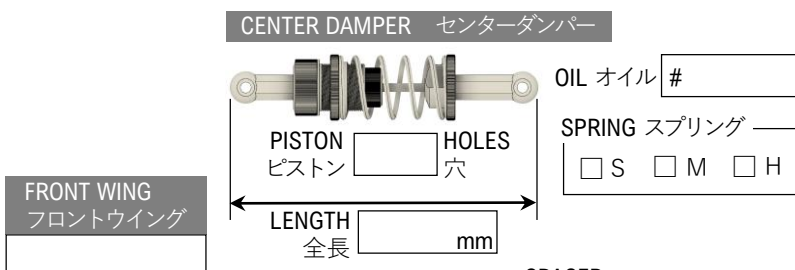
STEERING ARM ステアリングアーム



FRONT SECTION フロントサスペンダー



FRONT AXLE フロントアクスル



TOE トー角 ° IN トーイン OUT トーアウト

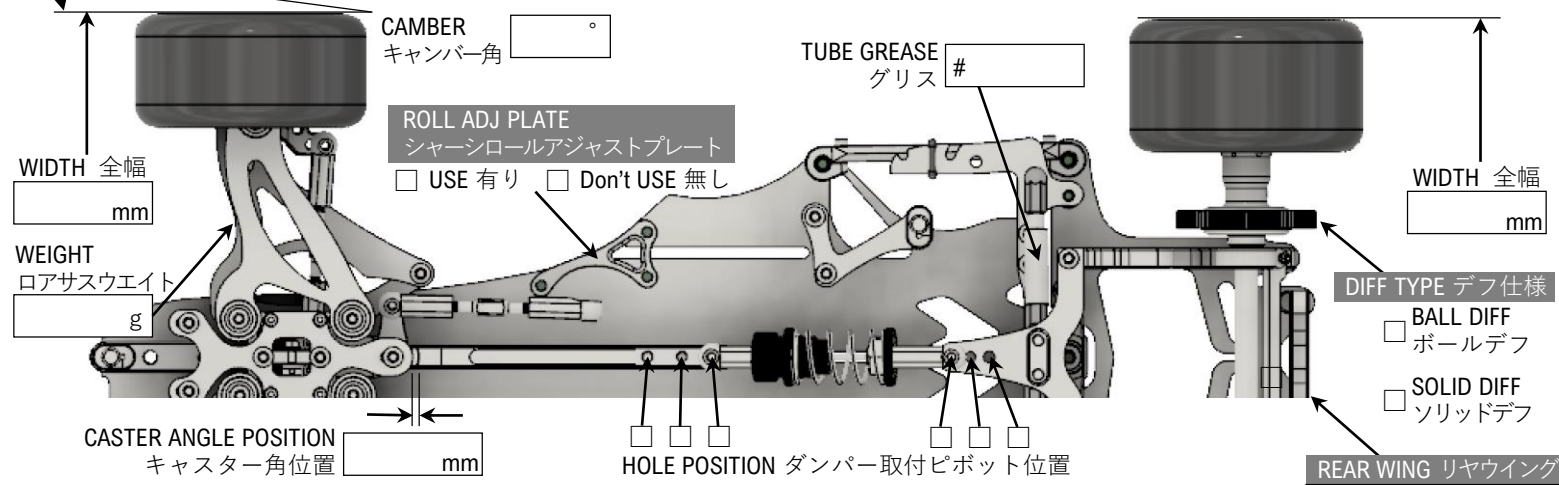
CAMBER キャンバー角 °

ROLL ADJ PLATE シャーシロールアジャストプレート
 USE 有り Don't USE 無し

SIDE SPRING サイドスプリング mm

Preload プリロード mm

BOTTOM PLATE ボトムプレート
 CARBON カーボン ALUM. アルミ



TIRE SETTING タイヤセッティング

<input type="checkbox"/> RUBBER ゴム	<input type="checkbox"/> FOAM スポンジ
Front フロント	Rear リヤ
TIRE 種類 <input type="checkbox"/>	TIRE 種類 <input type="checkbox"/>
DIAMETER 直径 <input type="checkbox"/> mm	DIAMETER 直径 <input type="checkbox"/> mm
ADDITIVE グリップ剤 <input type="checkbox"/>	ADDITIVE グリップ剤 <input type="checkbox"/>
ADDITIVE TIME 時間 <input type="checkbox"/>	ADDITIVE TIME 時間 <input type="checkbox"/>

MOTOR モーター <input type="checkbox"/>	ROTOR ローター <input type="checkbox"/>
PINION GEA ピニオンギヤ <input type="checkbox"/>	SPUR GEAR スパーギヤ <input type="checkbox"/>
ESC アンプ <input type="checkbox"/>	BATTERY バッテリー <input type="checkbox"/>
BODY ボディ <input type="checkbox"/>	TOTAL WEIGHT 全備重量 <input type="checkbox"/>
MEMO メモ	

