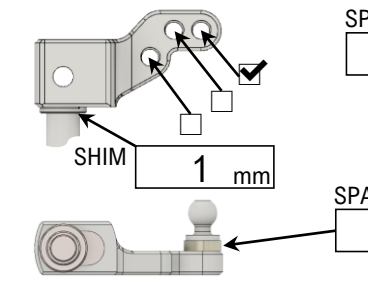


日付 Date	2019 - 10 - 6	名前 Name	Takeuchi	サーキット TRACK NAME	NEST HOBBIES
レース RACE	NEST RACE Round10	タイム BEST RECORD		コンディション CONDITION	<input type="checkbox"/> CARPET <input checked="" type="checkbox"/> ASPHALT <input type="checkbox"/> FEW <input type="checkbox"/> MIDDLE <input type="checkbox"/> MANY 路面ギャップ TRACK GAP
天気 WEATHER	晴れ / 気温 18°C 湿度 50 %	ベストラップ BEST LAP	14.610	路面温度 TRACK TEMP	16 °C
				LOW	HIGH
				<input checked="" type="checkbox"/>	<input type="checkbox"/>
				路面グリップ	TRACK TRACTION

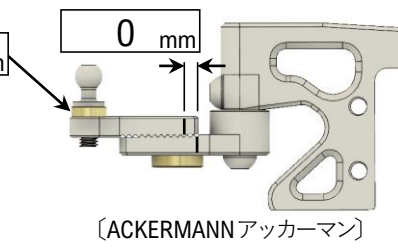
### ALUM. KNUCKLE アルミナックル



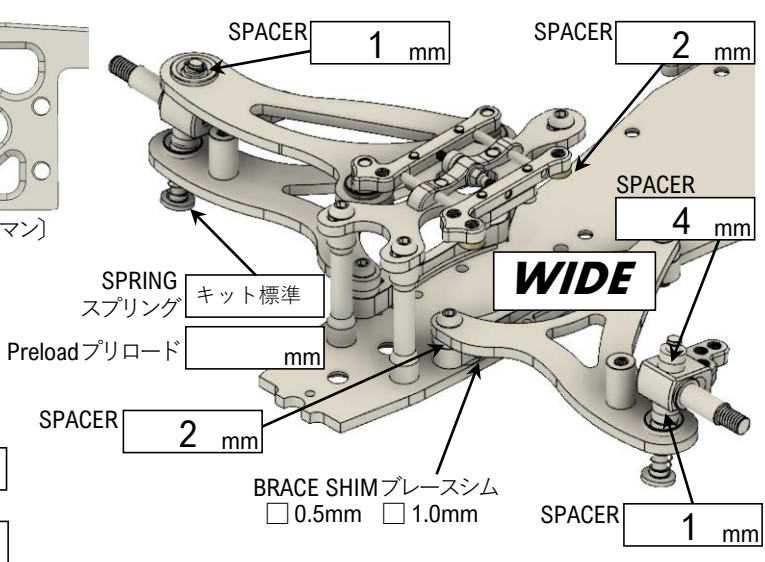
INLINE  TRAIL  
 インライン トレール付

### FRONT AXLE フロントアクスル

### STEERING ARM ステアリングアーム



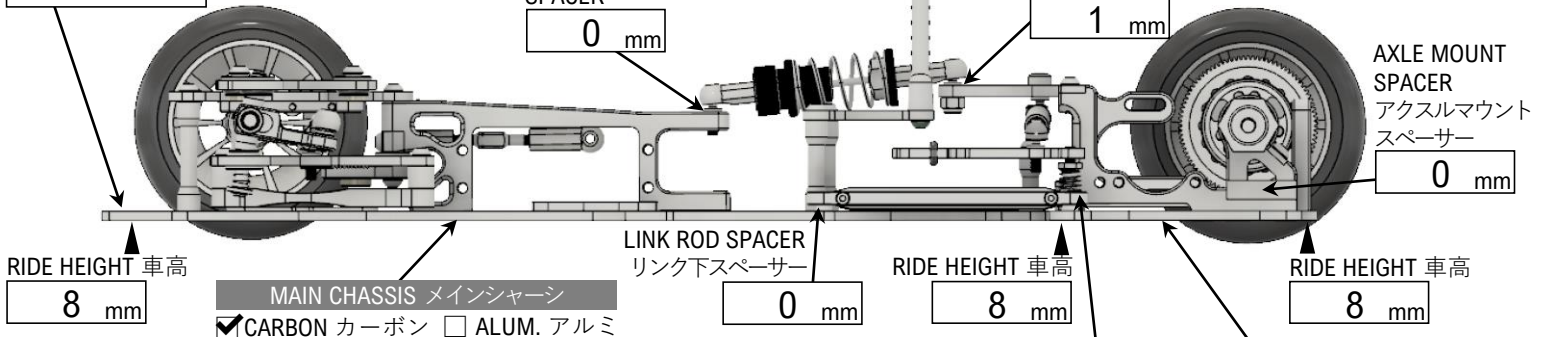
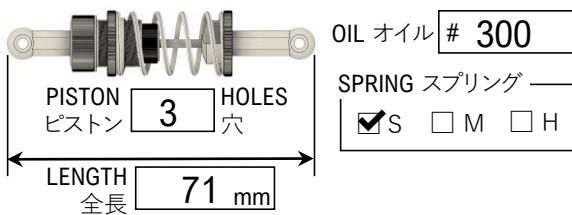
### FRONT SECTION フロントサスペンション



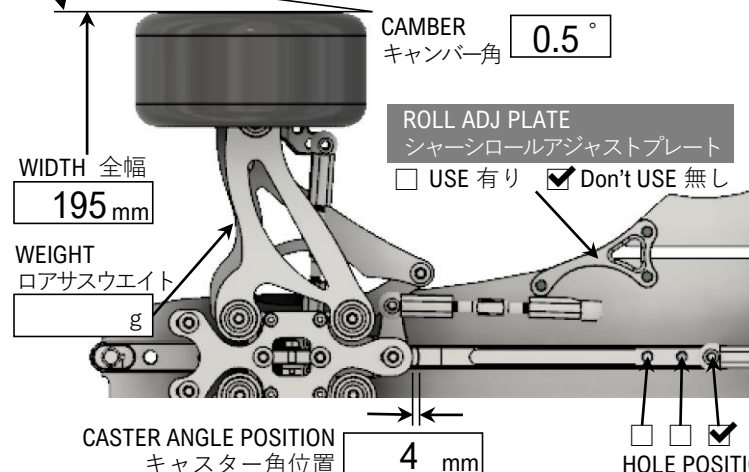
### FRONT WING フロントウイング

ZENナロー

### CENTER DAMPER センターダンパー



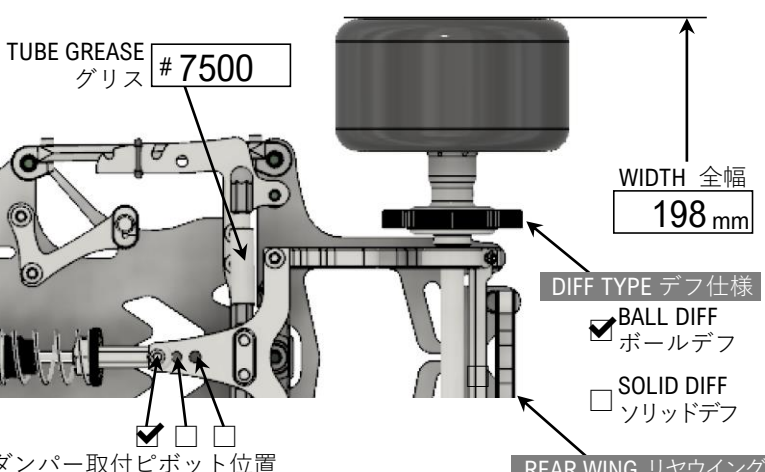
TOE トー角 0°  IN トーイン  OUT トーアウト



SIDE SPRING サイドスプリング  キット標準

Preload プリロード 2 mm

BOTTOM PLATE ボトムプレート  CARBON カーボン  ALUM. アルミ



### TIRE SETTING タイヤセッティング

Front フロント

TIRE 種類 ZENオメガ

DIAMETER 直径 54 mm

ADDITIVE グリップ剤

ADDITIVE TIME 時間

### RUBBER ゴム FOAM スポンジ

Rear リヤ

TIRE 種類 ZENオメガ

DIAMETER 直径 58 mm

ADDITIVE グリップ剤

ADDITIVE TIME 時間

### MOTOR モーター ジョンソン540

PINION GEA ピニオンギヤ	SPUR GEAR スパーギヤ	ROLLOUT 指数	FINAL RATIO ギヤ比
29T	30T	56.6	3:1
ESC アンプ	BATTERY バッテリー	TOTAL WEIGHT 全備重量	
KO VFS1	Gフォースリフエ2600	1105g	
BODY ボディ	MEMO メモ		
GONZO			

### REAR WING リヤウイング

