

日付 Date **2023-01-13**

名前 Name **Hiro Nakatani**

サーキット TRACK NAME **RCスタジアムセイキ**

レース RACE **F1RCGP2023-round 1**

タイム BEST RECORD

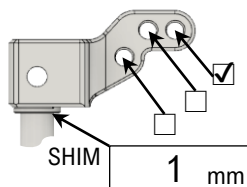
コンディション CONDITION

天気 WEATHER **曇り** / 気温 TEMP **13°C** 湿度 HUMIDITY **59%**

ベストラップ BEST LAP

路面温度 TRACK TEMP **LOW** **HIGH**
路面グリップ TRACK TRACTION

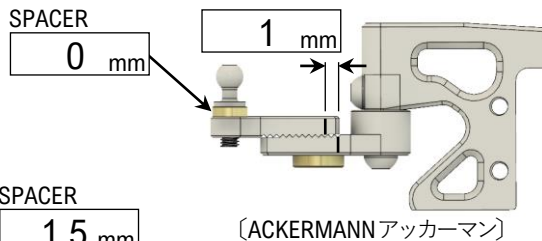
ALUM. KNUCKLE アルミナックル



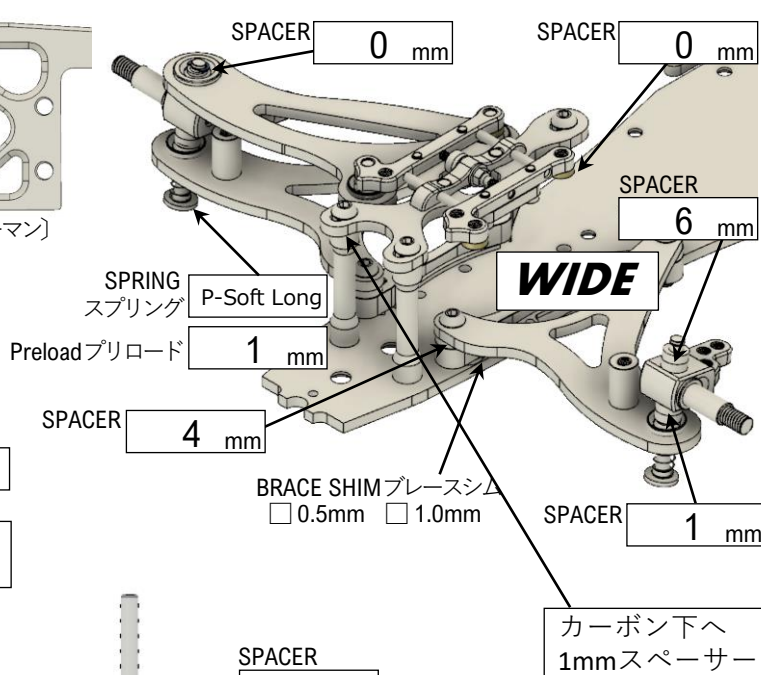
INLINE TRAIL
インライン トレール付

FRONT AXLE フロントアクスル

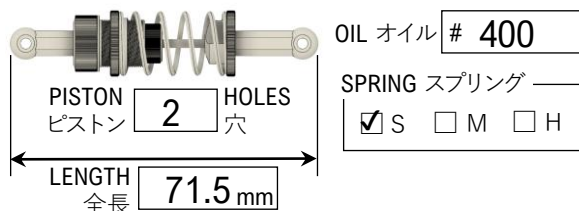
STEERING ARM ステアリングアーム



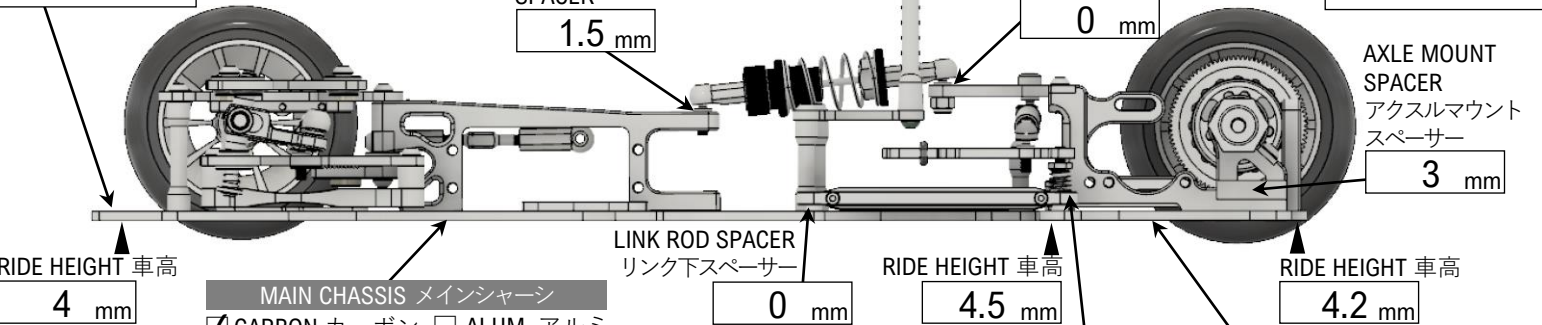
FRONT SECTION フロントサスペンダー



CENTER DAMPER センターダンパー



FRONT WING フロントウイング
ZENナロー



TOE トー角 **0.5°** IN トーイン OUT トーアウト

CAMBER キャンバー角 **1.5°**

WIDTH 全幅 **196mm**

WEIGHT ロアサスウェイト **g**

ROLL ADJ PLATE シャーシロールアジャストプレート
 USE 有り Don't USE 無し

TUBE GREASE グリス **#7000**

WIDTH 全幅 **200mm**

DIFF TYPE デフ仕様
 BALL DIFF ボールデフ
 SOLID DIFF ソリッドデフ

CASTER ANGLE POSITION キャスター角位置 **0mm**

HOLE POSITION ダンパー取付ピボット位置

REAR WING リヤウイング

TRG

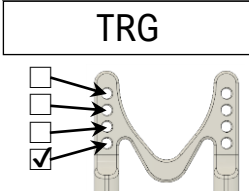
TIRE SETTING タイヤセッティング

RUBBER ゴム FOAM スポンジ

Front フロント
TIRE 種類 **ZEN Hiラバー**
DIAMETER 直径 **51.5mm**
ADDITIVE グリップ剤 **無し**
ADDITIVE TIME 時間

Rear リヤ
TIRE 種類 **ZEN ソフト25**
DIAMETER 直径 **54mm**
ADDITIVE グリップ剤 **無し**
ADDITIVE TIME 時間

MOTOR モーター **21.5**
PINION GEA ピニオンギヤ **104T** SPUR GEAR スパーギヤ **21T**
ESC アンブ **G-Force TS160** BATTERY バッテリー **G-STYLE**
BODY ボディ **GONZO** TOTAL WEIGHT 全備重量



MEMO メモ
※タイヤ回転数4300rpm規制
※Fウイングにオプションポリカ製フラップ(ワイド用幅カット)追加