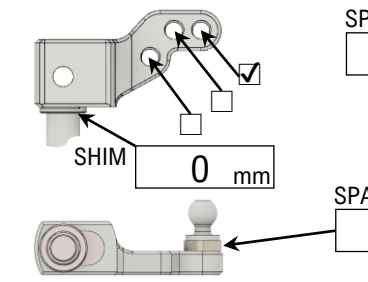
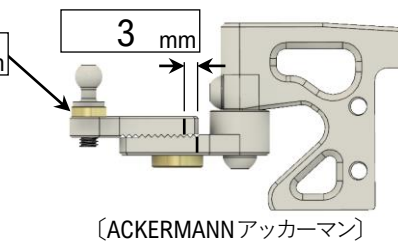


日付 Date	2023-02-12	名前 Name	Hiro Nakatani	サーキット TRACK NAME	RCマニアックスアリーナ
レース RACE	F1チャンピオンシップ	タイム BEST RECORD		コンディション CONDITION	<input checked="" type="checkbox"/> カーペット CARPET <input type="checkbox"/> アスファルト ASPHALT <input checked="" type="checkbox"/> FEW <input type="checkbox"/> MIDDLE <input type="checkbox"/> MANY 路面ギャップ TRACK GAP
天気 WEATHER	曇り / 気温 18°C / 湿度 %	ベストラップ BEST LAP		路面温度 TRACK TEMP	LOW HIGH

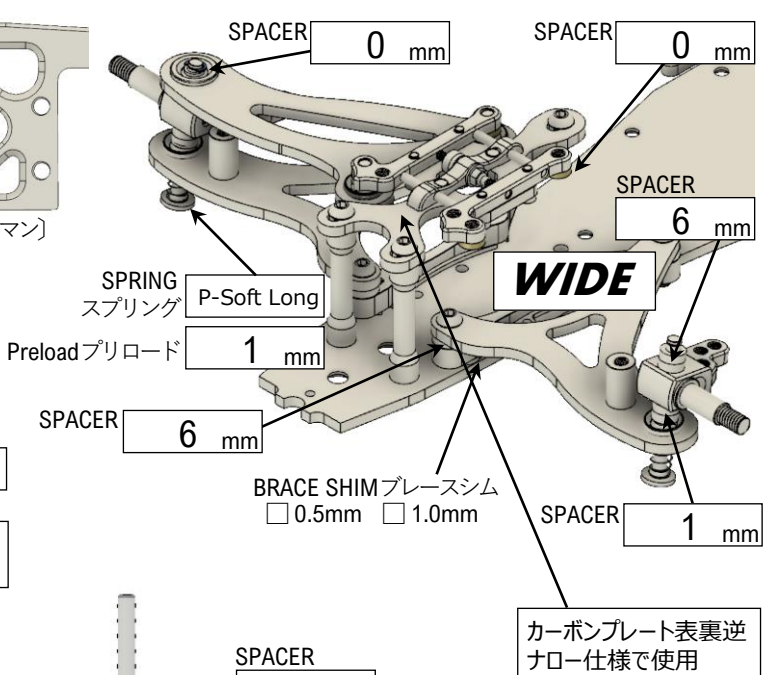
ALUM. KNUCKLE アルミナックル



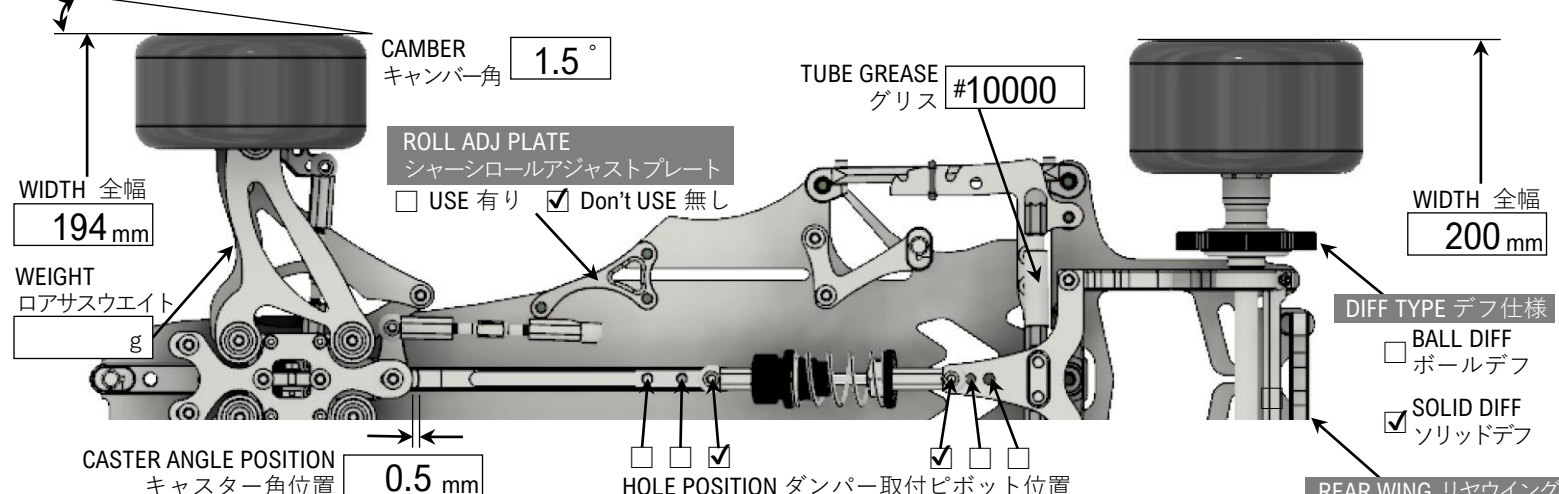
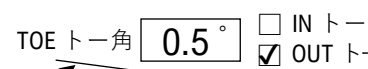
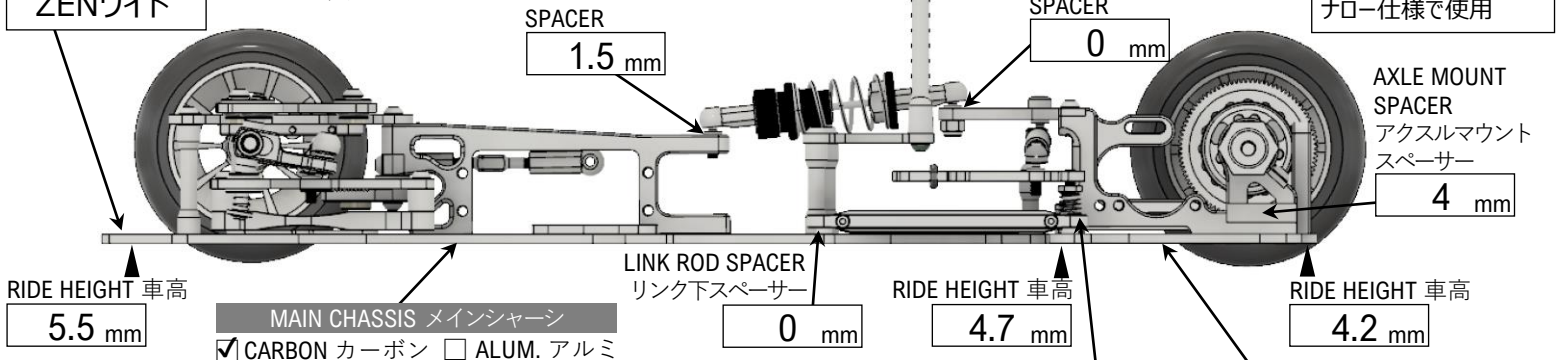
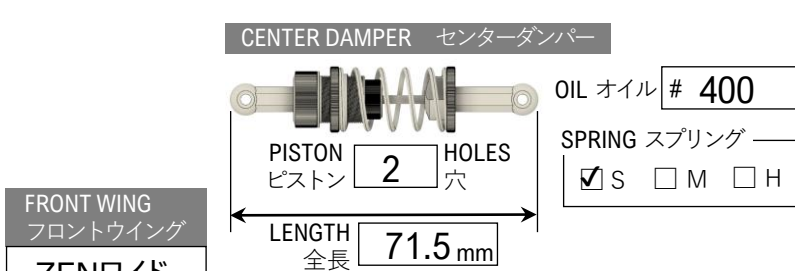
STEERING ARM ステアリングアーム



FRONT SECTION フロントサスペンダー



FRONT AXLE フロントアクスル



TIRE SETTING タイヤセッティング

<input type="checkbox"/> RUBBER ゴム	<input checked="" type="checkbox"/> FOAM スポンジ
Front フロント	Rear リヤ
TIRE 種類 ZEN Hiラバー	TIRE 種類 ZEN ソフト25
DIAMETER 直径 55.5 mm	DIAMETER 直径 56.5 mm
ADDITIVE グリップ剤 マニアリ	ADDITIVE グリップ剤 マニアリ
ADDITIVE TIME 時間 10分	ADDITIVE TIME 時間 20分

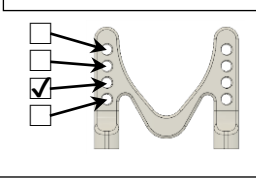
MOTOR モーター

MOTOR モーター	ファントム21.5
PINION GEA ピニオンギヤ	19T
SPUR GEAR スパーギヤ	112T
ESC アンブ	G-Force TS160
BATTERY バッテリー	G-STYLE
BODY ボディ	GONZO
TOTAL WEIGHT 全備重量	

ROTOR ローター

ROTOR ローター	
ROLLOUT 指数	
FINAL RATIO ギヤ比	

REAR WING リヤウイング



MEMO メモ ※タイヤ回転数3500rpm規制 ※F リバウンド0.7mm ※F ウイングにポリカ製フラップ3段とガーニー折り曲げ5mm追加